

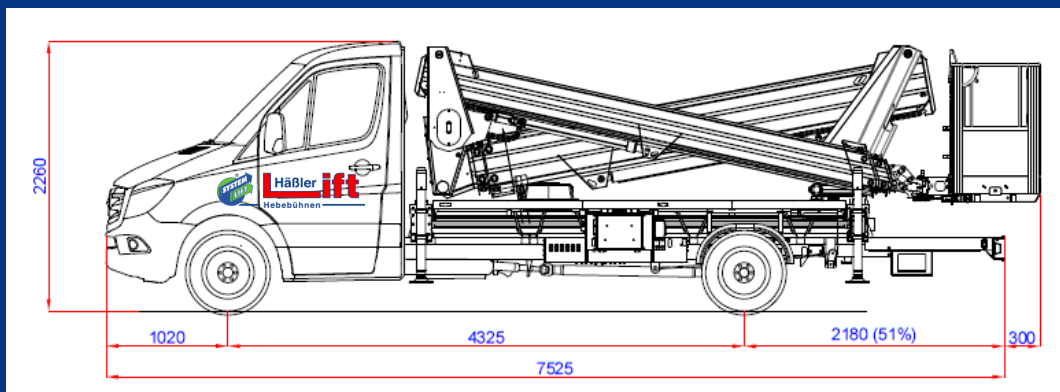
Gelenkteleskopbühne mit 12m Reichweite



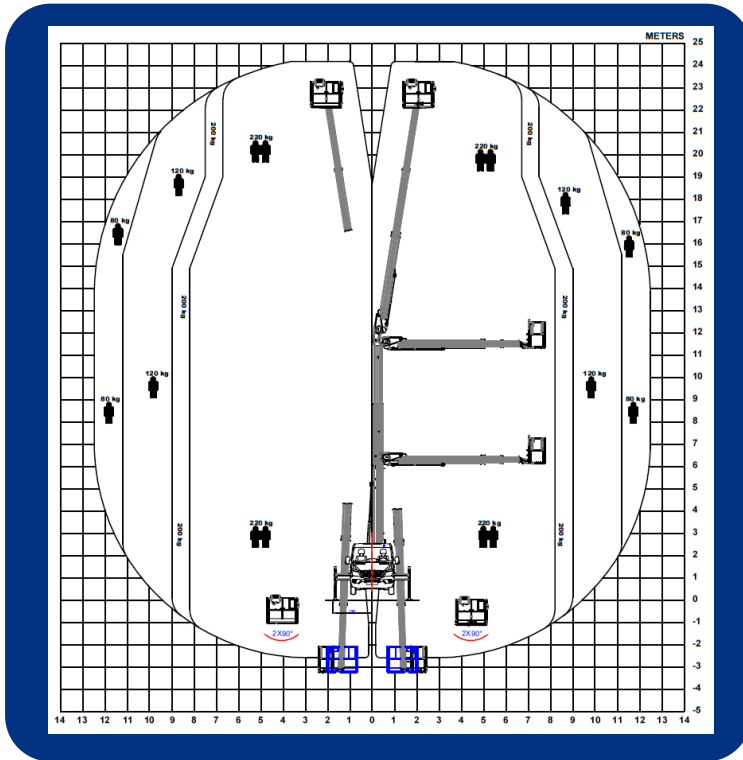
Neue Lösungsmöglichkeiten für ihre Aufgaben:

Spezialmaschine für Arbeiten über Hindernissen wie Vordächer.

Das Erreichen von Dachflächen ist möglich!



www.Hebebuehnen-Deutschland.de



Arbeitshöhe	24,20 m
Plattformhöhe / Standhöhe	22,20 m
Nutzlast	220 kg
A Länge	7,55 m
B Breite	2,30 m
C Höhe	2,35 m
Plattformabmessungen	1,35 m x 0,70 m
Höhe Gelenkpunkt	ca. 11m
Abstützbreite /einseitig/schmal	3,5 / 2,8 / 2,15 m
Drehbarer Arbeitskorb	2 x 90°
Gesamtgewicht	3.500 kg
Seitliche Reichweite max.	12,5 m (80kg) 9m (200kg)

www.Hebebuehnen-Deutschland.de